

Replaceable Core Filter Drier – Shell Type

Replaceable Core Filter Drier – Shell Type

**Replaceable Core Filter Drier – Shell Type**

**Filtro Secador com Núcleo Intercambiável – Tipo Carcaça**

Filtro Secador com Núcleo Intercambiável – Tipo Carcaça

Filtro Secador com Núcleo Intercambiável – Tipo Carcaça

Modelos A-TDS  
A-TDS Models



- ✓ Replaceable core filter drier for CFC, HCFC and HFC refrigerants for use in large commercial air conditioning and refrigeration systems.
- ✓ Simplified internal hardware for easy installation.
- ✓ Copper ODF connections for easy installation.
- ✓ Full flow fitting for low pressure drop.
- ✓ Corrosion resistant epoxy powder painting.
- ✓ Filtration (with block): 40 microns.
- ✓ Maximum Work Pressure: 500 psig

- ✓ Carcaça para filtro e uso com CFC, HCFC e HFC em sistemas de refrigeração e ar condicionado comercial.
- ✓ Componentes internos simplificados para facilitar a instalação.
- ✓ Conexões de cobre solda ODF para fácil instalação.
- ✓ As conexões permitem um fluxo integral, afim de se obter um mínimo de perda de carga.
- ✓ Pintura a pó epoxy, resistente a corrosão.
- ✓ Filtragem (com núcleo): 40 microns.
- ✓ Pressão máxima de operação: 500 psig.

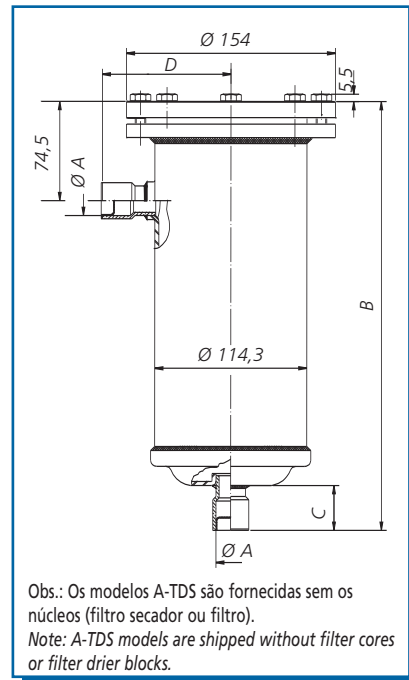


**EMERSON**<sup>TM</sup>  
Climate Technologies

## Dados Dimensionais/ Dimensional Data

Modelo	Conexão (pol.)(solda)	Código	Quant. Núcleos	Dimensão (mm)			
				A	B	C	D
A-TDS 484	1/2"	00121401	1	12,8	222,5	21	84,5
A-TDS 485	5/8"	00121402		16,1	230,5	29	92,5
A-TDS 487	7/8"	00121403		22,3	234,5	33	96,5
A-TDS 489	1 1/8"	00121404		28,7	238,5	37	100,5
A-TDS 4811	1 3/8"	00121405		35,1	240,5	39	102,5
A-TDS 4813	1 5/8"	00121406		41,5	242,5	41	104,5
A-TDS 4817	2 1/8"	00121901		54,2	259,0	57	114,0
A-TDS 967	7/8"	00121408	2	22,3	378,5	33	96,5
A-TDS 969	1 1/8"	00121409		28,7	382,5	37	100,5
A-TDS 9611	1 3/8"	00121410		35,1	384,5	39	102,5
A-TDS 9613	1 5/8"	00121411		41,5	386,5	41	104,5
A-TDS 9617	2 1/8"	00121902		54,2	403,0	57	114,0
A-TDS 1449	1 1/8"	00121413	3	28,7	526,5	37	100,5
A-TDS 14411	1 3/8"	00121414		35,1	528,5	39	102,5
A-TDS 14413	1 5/8"	00121415		41,5	530,5	41	104,5
A-TDS 14417	2 1/8"	00121903		54,2	547,0	57	114,0
A-TDS 1929	1 1/8"	00121416	4	28,7	670,5	37	100,5
A-TDS 19211	1 3/8"	00121417		35,1	672,5	39	102,5
A-TDS 19213	1 5/8"	00121418		41,5	674,5	41	104,5
A-TDS 19217	2 1/8"	00121904		54,2	690,5	57	114,0
Model	(in)(solder) Connection	PCN*	Numbers of blocks	A	B	C	D

(\*) PCN = Product Code Number



Obs.: Os modelos A-TDS são fornecidas sem os núcleos (filtro secador ou filtro).  
Note: A-TDS models are shipped without filter cores or filter drier blocks.

## A-TDS – Capacidades para Filtro Secador na Linha de Líquido/ A-TDS – Liquid Line Filter Drier Ratings

Modelo	Conexão (pol.)	Código	Quant. Núcleos	Capacidade de Fluxo em TR – Linha de Líquido**					
				R 12	R 134a	R 22	R 407C	R 404A/507	R 502
A-TDS 484	1/2"	00121401	1	10	12	13	12	8	7
A-TDS 485	5/8"	00121402		15	19	21	20	14	13
A-TDS 487	7/8"	00121403		28	35	38	37	25	24
A-TDS 489	1 1/8"	00121404		40	48	53	51	35	34
A-TDS 4811	1 3/8"	00121405		46	56	61	59	40	39
A-TDS 4813	1 5/8"	00121406		64	78	85	83	56	55
A-TDS 967	7/8"	00121408	2	31	37	41	40	27	26
A-TDS 969	1 1/8"	00121409		47	58	63	61	42	40
A-TDS 9611	1 3/8"	00121410		59	72	79	77	52	51
A-TDS 9613	1 5/8"	00121411		64	78	85	83	56	55
A-TDS 1449	1 1/8"	00121413	3	46	56	61	59	40	39
A-TDS 14411	1 3/8"	00121414		66	81	88	86	58	57
A-TDS 14413	1 5/8"	00121415		73	89	97	95	64	63
A-TDS 14417	2 1/8"	00121903		84	103	112	109	74	72
A-TDS 1929	1 1/8"	00121416	4	45	55	60	58	39	38
A-TDS 19211	1 3/8"	00121417		71	86	94	92	62	61
A-TDS 19213	1 5/8"	00121418		77	95	103	101	68	66
A-TDS 19217	2 1/8"	00121904		87	106	115	112	76	74
Model	Connection (in)	PCN*	Qty. blocks	R 12	R 134a	R 22	R 407C	R 404A/507	R 502

(\*) PCN = Product Code Number

(\*\*) De acordo com a norma ARI Standard 710-86. Temperatura do refrigerante líquido = 30°C. Temperatura do vapor saturado = -15°C.

3,1 lbs./min./ton – R134a.

2,9 lbs./min./ton – R 22 / R407C.

4,0 lbs./min./ton – R404A / R507 / R12.

4,4 lbs./min./ton – R 502.

Para 2 psi de çP, multiplique os valores por 1,4.

Para kW, multiplique por 3,5.

(\*\*) Based on ARI Standard 710-86. Liquid refrigerant

temperature = 30°C. Saturated vapor temperature = -15°C.

3,1 lbs./min./ton – R134a.

2,9 lbs./min./ton – R 22 / R407C.

4,0 lbs./min./ton – R404A / R507 / R12.

4,4 lbs./min./ton – R 502.

For 2 psi çP, multiply values by 1,4.

For kW, multiply by 3,5.

## Peças de reposição para A-TDS/*Replacement Parts for A-TDS*

### Kit Reparo do Filtro para A-TDS\*/ *Shell Strainer Parts for A-TDS\**

Código	Modelo
00123001	A-TDS – 48
00123002	A-TDS – 96
00123003	A-TDS – 144
00123004	A-TDS – 192
PCN**	Model

### Gaxeta da Tampa *Cover Gasket*

Código	Modelo
00350010	PRODUTO- GAXETA
PCN*	Model

(\*) PCN = Product Code Number

(\*) Todas as partes internas do filtro incluindo a tela e divisões internas.

(\*) All internal components like Outlet Retainer, coupling and gasket.

(\*\*) PCN = Product Code Number

## Referência Cruzada do Modelo Antigo para o Novo (CCR para A-TDS)/ *Old to new Cross Reference (CCR to A-TDS)*

Modelo Antigo	Bitola	Modelo Novo	Bitola	Código
CCR 750-484	1/2	A-TDS 484	1/2"	00121401
CCR 750-485	5/8	A-TDS 485	5/8"	00121402
CCR 750-487	7/8	A-TDS 487	7/8"	00121403
CCR 750-489	1.1/8	A-TDS 489	1 1/8"	00121404
CCR 750-4811	1.3/8	A-TDS 4811	1 3/8"	00121405
CCR 750-4813	1.5/8	A-TDS 4813	1 5/8"	00121406
CCR 750-4817	2 1/8	A-TDS 4817	2 1/8"	00121901
CCR 1500-967	7/8	A-TDS 967	7/8"	00121408
CCR 1500-969	1.1/8	A-TDS 969	1 1/8"	00121409
CCR 1500-9611	1.3/8	A-TDS 9611	1 3/8"	00121410
CCR 1500-9613	1.5/8	A-TDS 9613	1 5/8"	00121411
CCR 1500-9617	2.1/8	A-TDS 9617	2 1/8"	00121902
CCR 2250-1449	1.1/8	A-TDS 1449	1 1/8"	00121413
CCR 2250-14411	1.3/8	A-TDS 14411	1 3/8"	00121414
CCR 2250-14413	1.5/8	A-TDS 14413	1 5/8"	00121415
CCR 2250-14417	2.1/8	A-TDS 14417	2 1/8"	00121903
CCR 3000-1929	1.1/8	A-TDS 1929	1 1/8"	00121416
CCR 3000-19211	1.3/8	A-TDS 19211	1 3/8"	00121417
CCR 3000-19213	1.5/8	A-TDS 19213	1 5/8"	00121418
CCR 3000-19217	2.1/8	A-TDS 19217	2 1/8"	00121904
Old Model	Connection	New Model	Connection	PCN*

(\*) PCN = Product Code Number



- ✓ *Universal replacement cores for use in our shells and all other take-apart type filter-drier shells for size 48.*
- ✓ *Physical dimensions and gaskets sets allow interchangeability with competitive products.*
- ✓ *Standard type D 48 is suitable to remove moisture and acids, combined with excellent filtration capability.*
- ✓ *Type W 48 is indicated for complete clean-up following a compressor burnout.*
- ✓ *Type H 48 is indicated for High water and acid removal.*

- ✓ Núcleos universais para utilização em nossas carcaças ou em qualquer outra carcaça de tamanho 48.
- ✓ As dimensões físicas e o jogo de guarnições permitem intercambiabilidade com produtos de outros fabricantes.
- ✓ O modelo D 48 é adequado para remover umidade e uma grande quantidade de ácidos, combinado com uma excelente capacidade de filtração.
- ✓ O modelo W 48 é indicado para uma limpeza completa após a queima de compressor.
- ✓ O modelo H 48 é indicado para uma capacidade elevada de remoção de umidade e ácidos.

**Tabela de Capacidades / Capacity Tables**

Código	Modelo	Aplicação	Tipo de Refrigerante Recomendado	Dimensão	Capacidade de adsorção de água a 24°C Gotas de Água**					
					R12	R134a	R22	R407C	R404A	R502
00280108	D - 48	Alta remoção de ácidos / High acid removal	CFC, HCFC	Ø=95 mm	810	415	363	225	457	388
00280109	H - 48	Alta remoção de ácidos e umidade/ High acid and water removal	CFC, HCFC	H=140 mm	1020	676	597	445	721	643
00280110	W - 48	Pós queima do compressor/ After compressor burnout	CFC, HCFC, HFC		772	387	335	290	417	444
A0014298	UK - 48	Alta remoção de umidade / High water removal	CFC, HCFC, HFC		1579	1272	1181	1033	1319	1332
PCN*	Model	Application	Recommended Refrigerant Type	Dimension	R12	R134a	R22	R407C	R404A	R502
					Water Capacity on 24°C Drops of Water**					

(\*) PCN = Product Code Number

(\*\*) Ponto de equilíbrio de secagem / Dryness point (EPD):

50 ppm – R134a, R404A/R507, R407C.

60 ppm – R22.

15 ppm – R12.

30 ppm – R502.

20 gotas de água = 1 grama / 20 drops of water = 1 gram.

