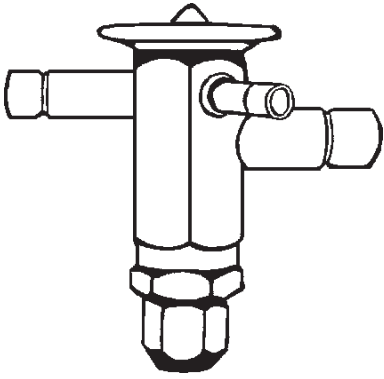


A Series Thermal Expansion Valve



①

Applications	Operating Ranges (°F)										
	-50	-40	-30	-20	-10	0	10	20	30	40	50
R134a/R12/R401A Domestic Refrigeration and Freezers Ice Makers Dehumidifiers Transport Refrigeration Medium Temperature Supermarket Equipment Medium Temperature Commercial Equipment											
R22/R407C/R407A Residential AC & Heat Pumps Commercial and Industrial Chillers Medium Temperature Supermarket Equipment Commercial Air Handlers											
R404A/R502/R402A/R507 Low Temp Freezers & Display Cases Ice Makers Commercial AC Soft Ice Cream Machines Environmental Chambers											
R410A											

Charge Selection

Selección de Carga

Seleção da Carga

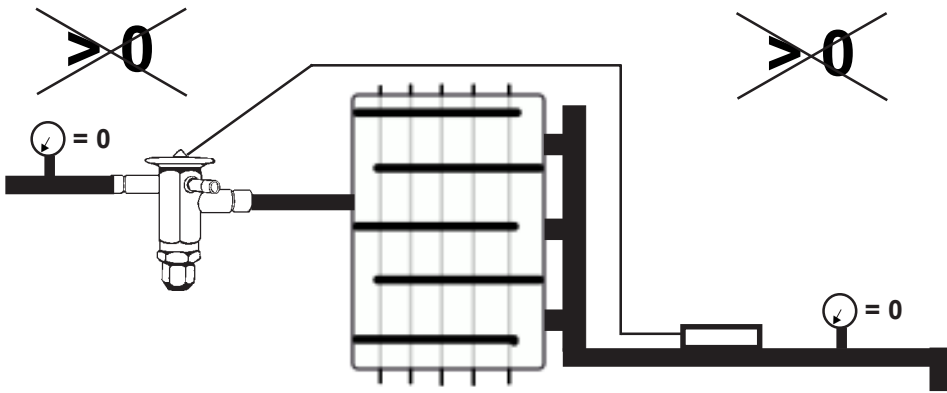
Sélection de la charge

チャージ選定

차지 선택

充注选择

②



System Pressures: Installation or Removal

Reguladores de Presión del Sistema : Instalación o Remoción

Pressões de Sistema:- Instalação ou Remoção

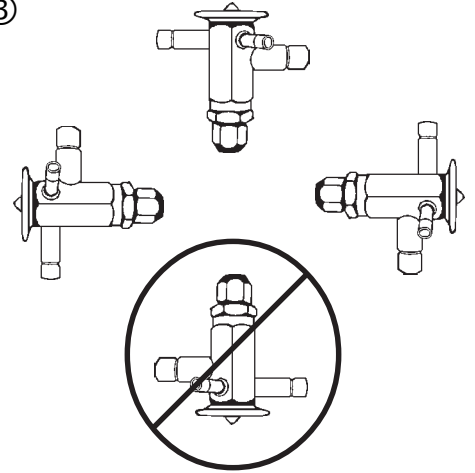
Systèmes sous pression: Installation ou enlèvement

装置圧力：取付け時または、取外し時

시스템 압력: 설치 혹은 제거

系统压力: 安装或拆除

③



Valve Orientation

Orientación de Válvulas

Orientação da Válvula

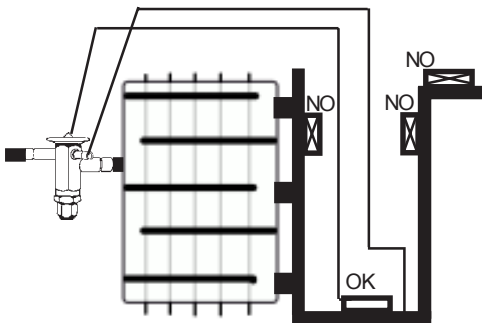
Orientation de la valve

バルブの向き

밸브 방향

阀的安装角度

④



Bulb & External Equalizer Locations

Ubicación del Bulbo Sensor y del Igualador Externo

Localização do Bulbo e do Equalizador Externo

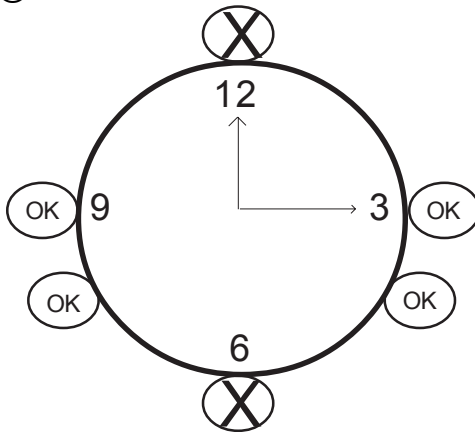
Location de la bulbe et de l'égalisateur externe

感温筒と外部均圧管取付け位置

감온구 과 외부 균압관 위치

感温包和外平衡管位置

⑤



Bulb Location

Ubicación del Bulbo Sensor

Localização do Bulbo

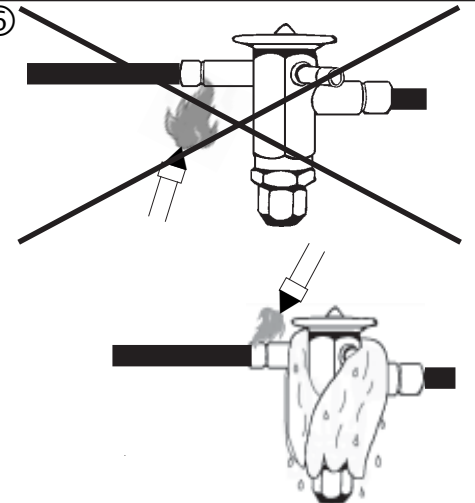
Location de la bulbe

感温筒の取付位置

감온구 위치

感温包位置

⑥



Solder Techniques

Técnicas para Soldar

Técnicas de Soldagem

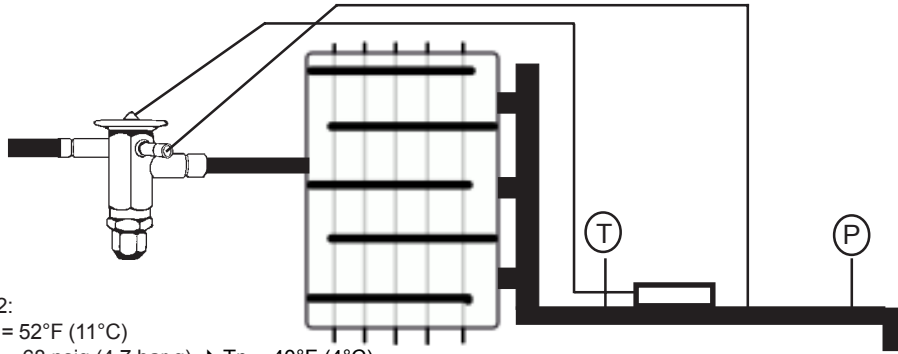
Technique de soudure

溶接方法

용접 기술

焊接技术

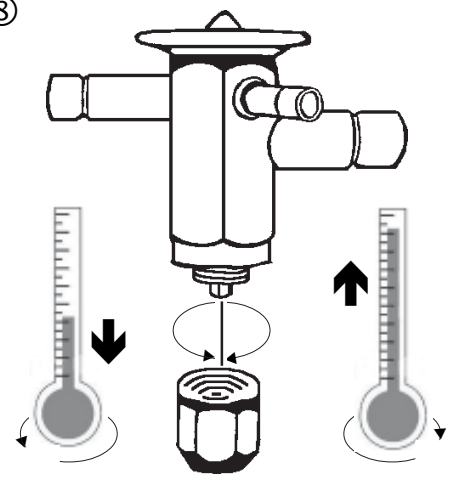
⑦



- R-22:
 1. T = 52°F (11°C)
 2. P = 68 psig (4.7 bar g) → Tp = 40°F (4°C)
 3. T - Tp = T_{SH}
 52°F (11°C) - 40°F (4°C) = 12°F (7°C)

Determining Superheat
 Determinación del Sobrecalentamiento
 Definindo o Superaquecimento
 Détermination de la surchauffe
 過熱度の設定
 측정 과열도
 确定过热度

⑧



Adjust Superheat
 Sobrecalentamiento
 Ajuste o Superaquecimento
 Ajustement de la surchauffe
 過熱度調整
 과열도 조절
 过热度

⑨

Refrigerant	Evaporator Temperature (°F)			
	-20	0	20	40
R-404A	6	4	3	2
R-502	6	4	3	2
R-507	6	4	3	2
R-410A	4	3	3	2
R-22	6	5	4	2
R-134a	N/A	8	6	4
R-12	10	8	6	4

Approximate Superheat Change Per Turn
 Grado de cambio aproximado de sobrecalentamiento por vuelta
 Variação aproximada do superaquecimento por volta
 Changement approximatif de la surchauffe par tour
 一回転あたりのおよその過熱度変化
 한 바퀴당 변하는 대략의 과열도
 每旋转一圈过热度的变化

⑩

Refrigerant	Thermostatic Charge (°F)					
	L	C	Z	G	WMOP/CA	X
R-134a	195	190	250	250	250	N/A
R-22	160	160	185	250	250	N/A
R-404A/R-507	150	150	170	250	250	N/A
R-717	N/A	N/A	150	N/A	N/A	200

Maximum Working Temperatures
 Temperaturas Máximas de Trabajo
 Temperatura Máxima de Operação
 Température de fonctionnement maximal
 最高作動温度
 최대 작동 온도
 最高工作温度

